

－ シーガルフォー浄水システム － ハウゼック特別仕様モデル

- 世界で唯一飲料水専用開発された浄水システム「シーガルフォー/X-1BS」
- 機能美と確かな品質で知られる最高級水栓メーカー「グローエ/20119000」

シーガルフォーは独自の浄化媒体により、体に有害な最近や化学物質だけを取り除き、ミネラルなどはそのままに水本来の美味しさを取り戻します。

その卓越した浄水性能は、有名ホテル、レストラン、最新鋭旅客機にも採用され、高い評価を得ており現在では世界63ヶ国で愛用されている浄水システムです。

また機能美と確かな品質で知られるヨーロッパ屈指の老舗ブランドグローエ社。

『シーガルフォー』と『グローエ』による『シーガルフォー浄水システムハウゼック特別仕様モデル』を発売致しました。



特別仕様モデル JP-592400HX-1BS



交換用カートリッジ RS-1SGH

- \* 交換用カートリッジは含まれておりません
- \* 交換の際は別途ご相談下さい(配送料をご負担頂きます)

【ご購入前に】

商品改良のため、仕様・外観は予告なしに変更することがありますのでご了承おき下さい  
画面上の写真と実物では多少色見が異なる場合がございます  
ビルトインシステムの取り付けは必ず専門の業者にご依頼下さい

シーガルフォー製造元



シーガルフォー日本総代理店

GrandDukes® グランドデュークス株式会社

グローエ日本法人



グローエジャパン株式会社

オリジナル浄水器システム販売元



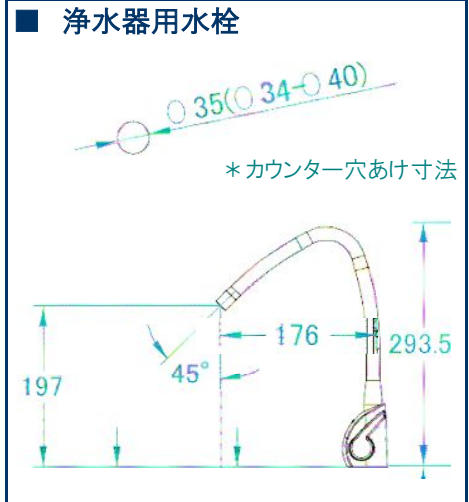
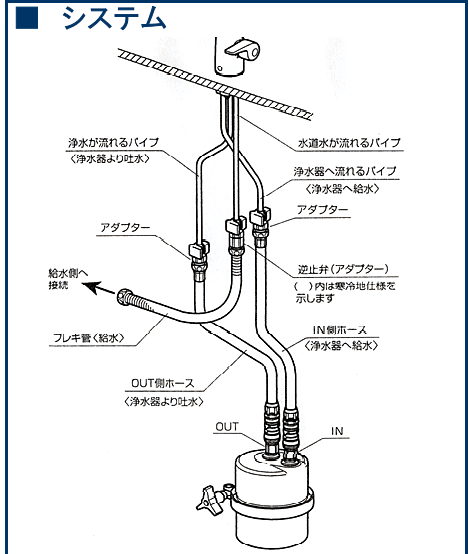
HAUZEX 株式会社ハウゼック

General Ecology, Inc. USA

SEAGULL® IV

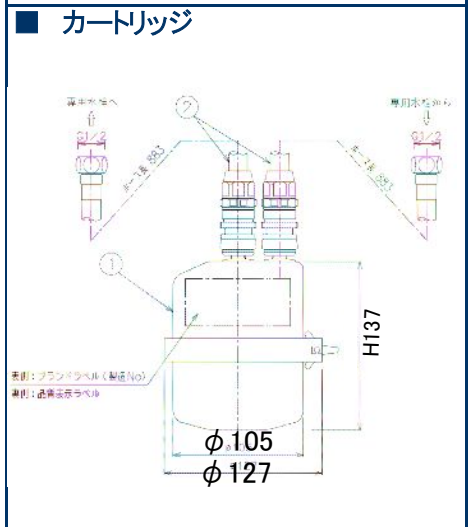
ゼネラルエコロジーインコーポレイテッドUSA

# 製品仕様・性能



■ 性能	
浄水器本体材質	ステンレス
ホース材質	ポリウレタン
直径寸法(mm)	127
高さ寸法(mm)	137
本体重量(カートリッジ含、kg)	約1.3
濾過流量(0.1Mpa時)	3.0リットル/分
実使用可能水圧	0.1MPa~0.35MPa
除去対象物質	総濾過水量(除去率*1)
遊離残留塩素	150,000リットル(80%)
濁り	8,000リットル*2
総トリハロメタン	4,500リットル(80%)
CAT(農薬)	12,000リットル(80%)
2-MIB(かび臭)	11,000リットル(80%)
濾材の種類	活性炭
濾材の交換時期目安	12ヶ月*3

\*1: JIS S3201試験結果  
 \*2: 濾過流量が50%に到達するまでの総濾過水量を測定  
 \*3: 1日12リットル使用した場合総トリハロメタン基準値



**カートリッジは一年ごとに交換して下さい**

1日12リットルの浄水を使用した場合、12ヶ月で交換して下さい  
 ただし、水質など使用環境で交換時期が早くなる場合があります  
 水量が落ちてきたら、交換の合図です